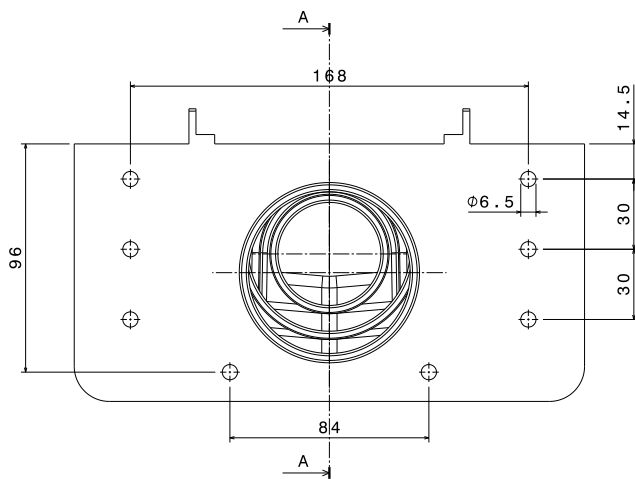
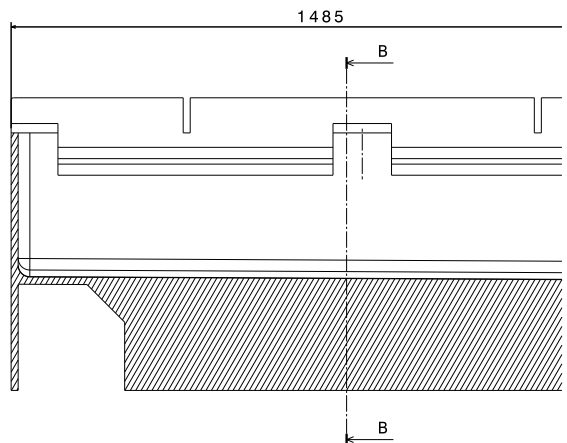
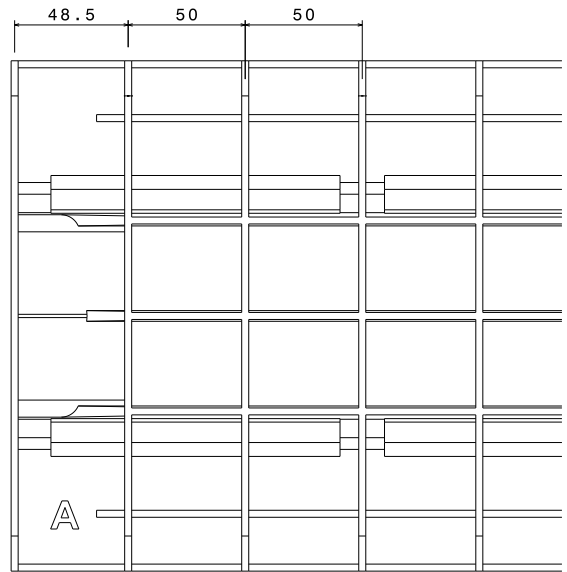
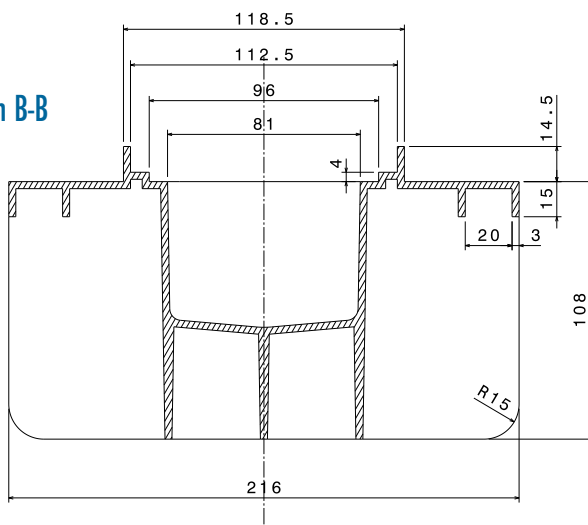


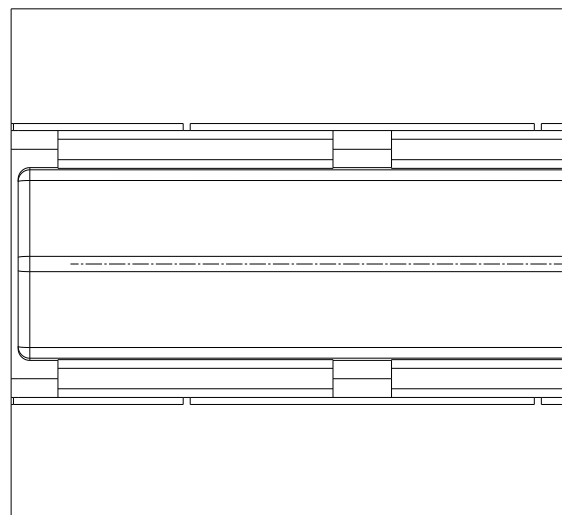
# Diseños Técnico Canalina Infinity



sección B-B



sección A-A



NOTA: TOLERANCIAS GENERALES DE DIMENSIÓN