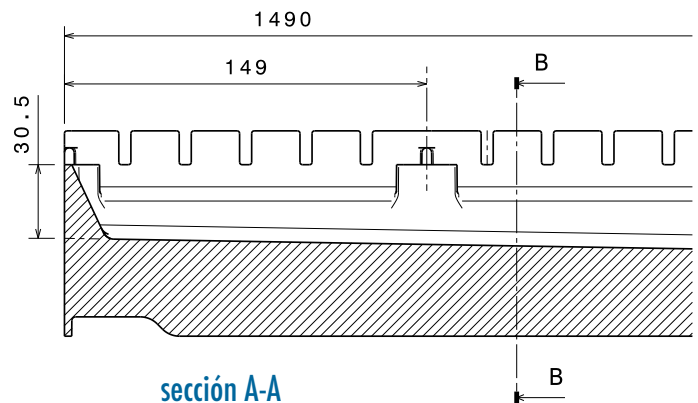
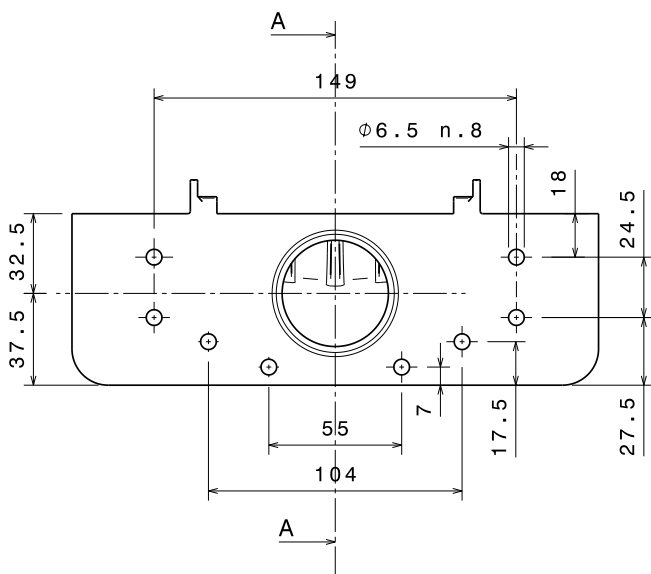
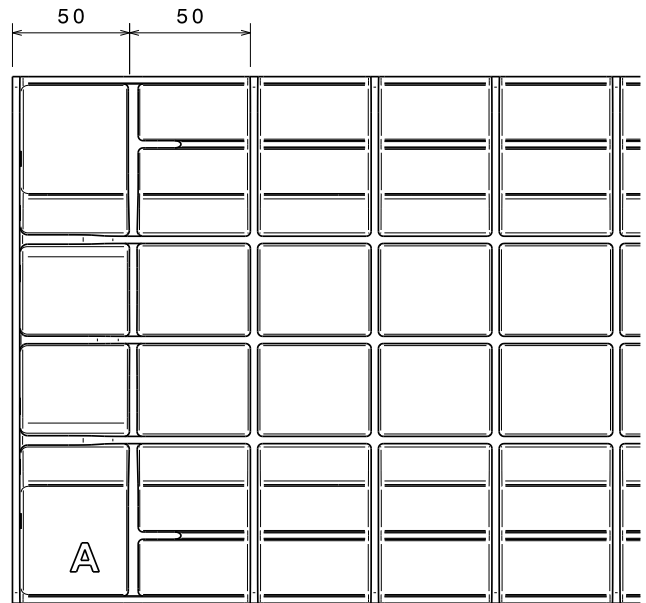
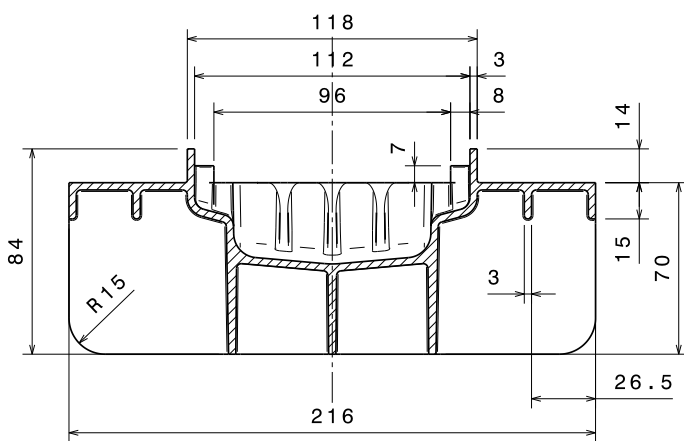


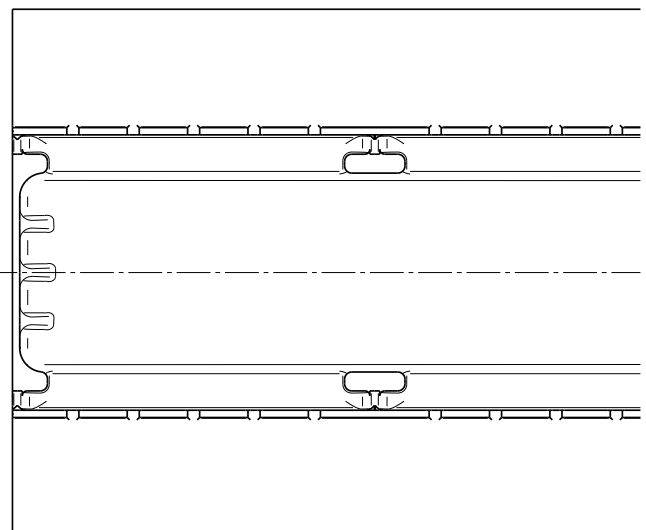
Diseño Técnico Tecnochannel



sección A-A
escala 1:2



sección B-B
escala 1:2



NOTA: TOLERANCIAS GENERALES DE DIMENSIÓN